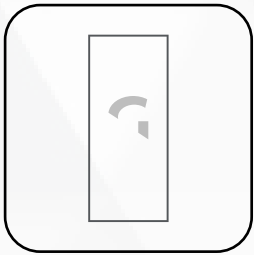




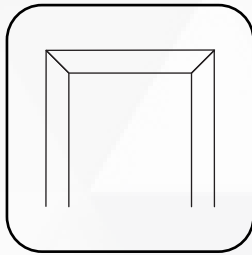
Globales®

Guía para instalar un marco Rossi

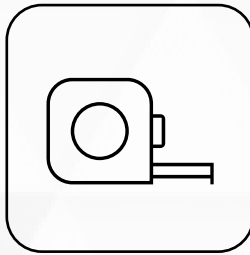
Equipo Sugerido:



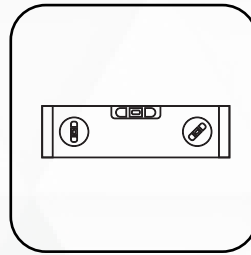
Puerta Globales



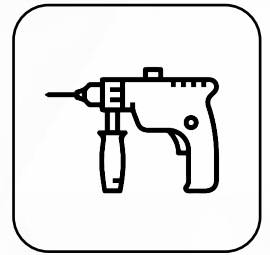
Kit de marco
Globales



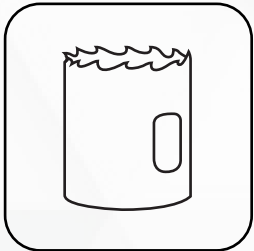
Cinta métrica



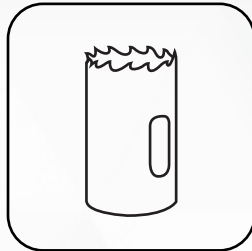
Nivel gota de agua



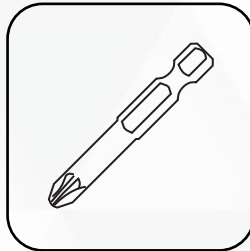
Barreno



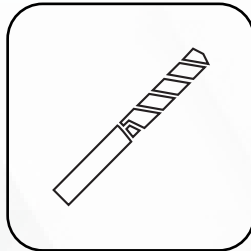
Broca sierra 2 1/8



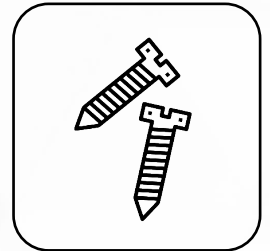
Broca sierra 1"



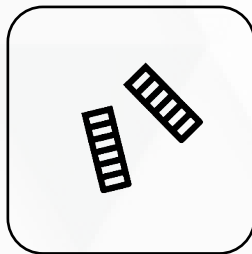
Punta de broca #2



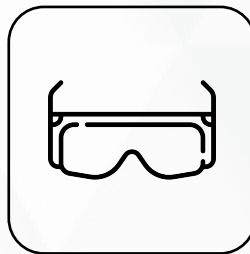
Broca para metal
3/16 "



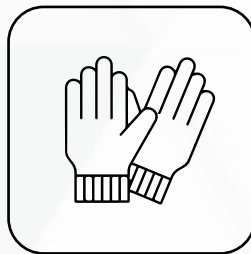
Tornillos para
madera de 2"



Tarugos

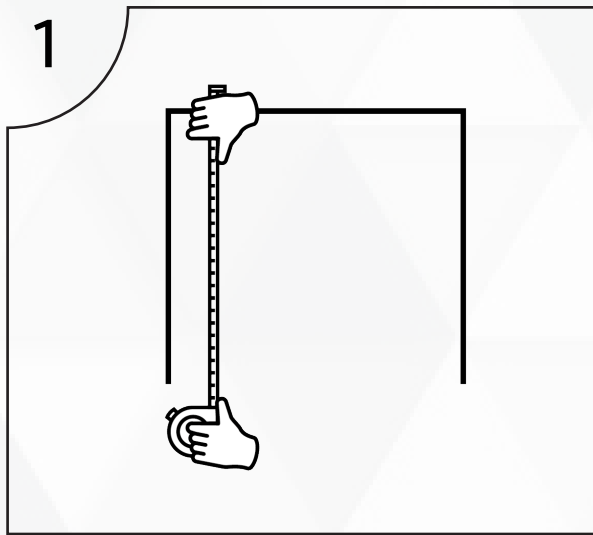


Protección visual

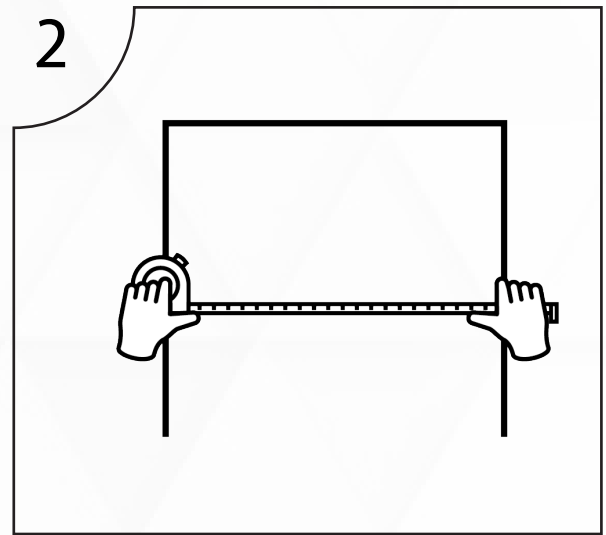


Guantes

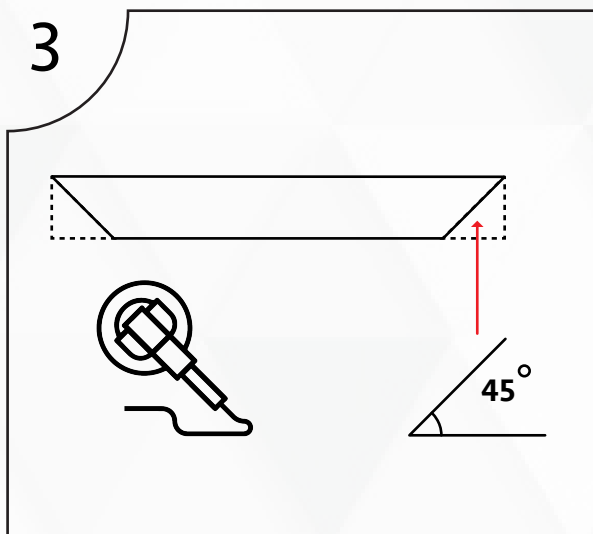
Procedimiento:



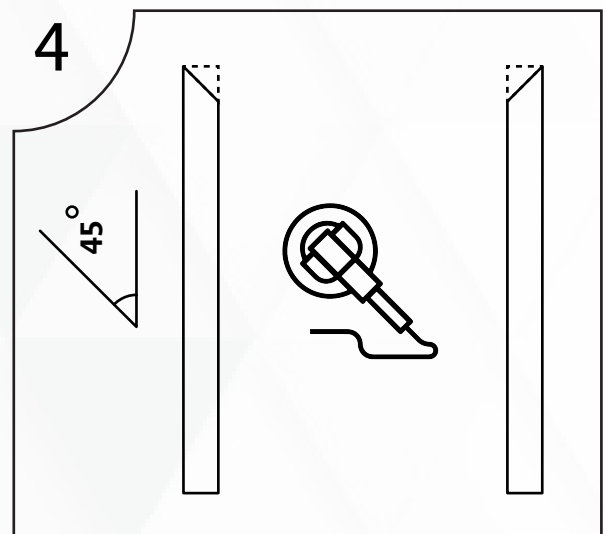
Medir altura del vano en 2 puntos.



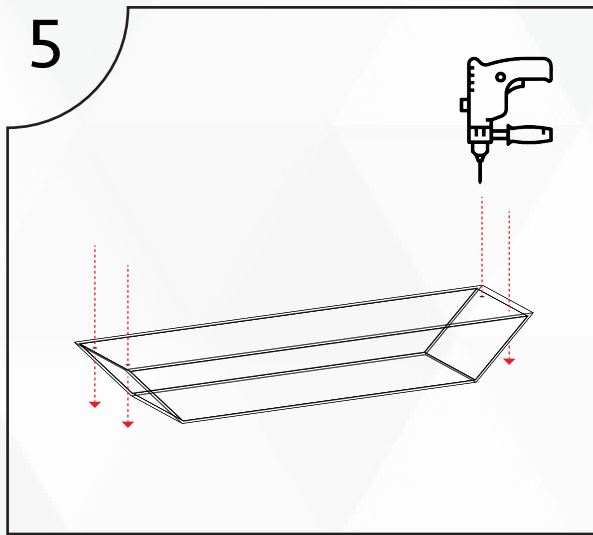
Medir ancho del vano en 3 puntos.



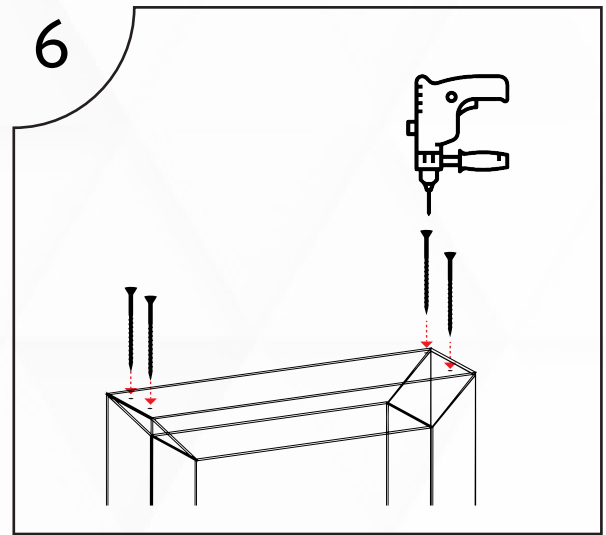
Cortar cabero a 45 grados en cada extremo asegurandose que el tope este ortientado correctamente.



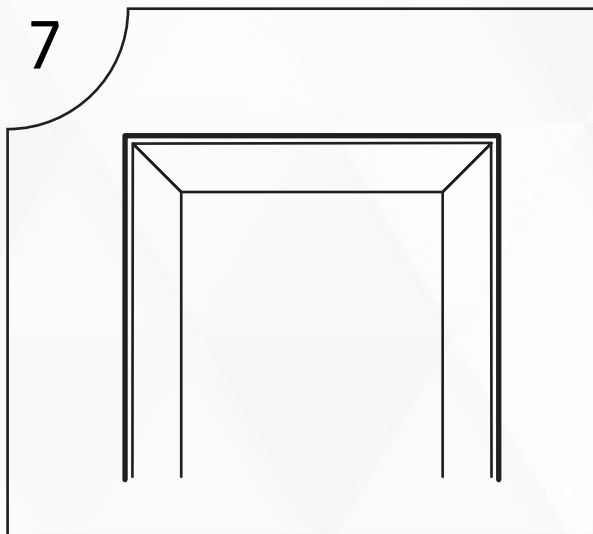
Cortar extremo superior de los largueros a 45 grados asegurandose que los topes tanto de cabero como largueros esten acorde para su corte.



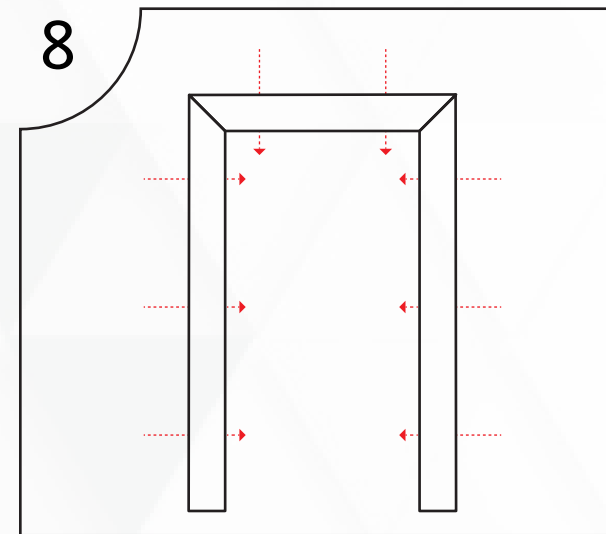
5 Perforar agujeros al cabero con broca de 3/16 ".



6 Ensamblar las piezas con tornillos negros para madera de 2 ".



7 Corroborar que las 3 piezas se ajusten apropiadamente al vano.



8 Abrir 3 agujeros en cada larguero y 2 agujeros en el cabero para instalar en el vano.

9 Instalar el marco al vano y proceder con la instalación de la puerta



globales



globalesgt



puertasglobales.com



(+502) 2301 3500